

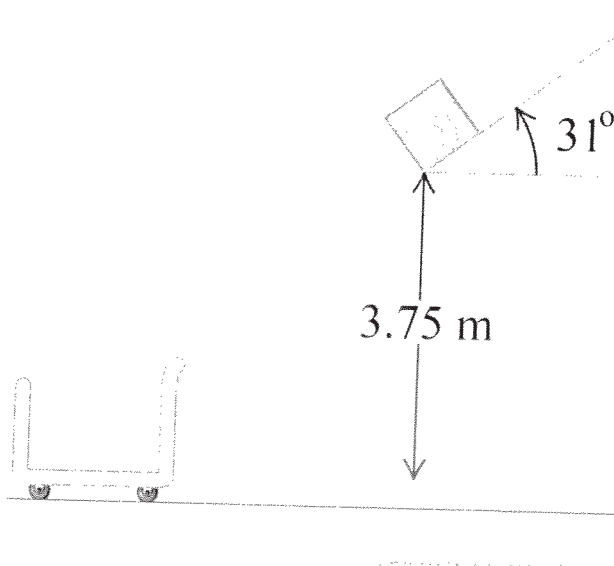
Tussentoets Fysica (GEO1-1114) 12 maart 2012, 13:30-15:10
(13:30-15:30 voor geregistreerde dyslecten).

Regels

- 1) Zet je SmartPhone of telefoon uit, en berg 'm uit zicht op.
- 2) Geen koptelefoon en/of MP3-speler o.i.d.
- 3) Dit is een open-boek tentamen. Geen aantekeningen of inlegvellen in boek.
- 4) Schrijf je naam en studentnummer op ieder blad dat je inlevert.

Aanwijzingen voor het succesvol maken van dit tentamen.

- 1) Geef antwoord op iedere vraag (en alleen maar de vraag).
- 2) Gebruik bij het oplossen van de problemen de ISEE methode.
- 3) Werk in S.I.-eenheden en vergeet niet deze eenheden in je antwoord te noemen.
- 4) Bij ieder onderdeel wordt tussen haakjes aangegeven hoeveel punten je ermee kunt verdienen.



Figuur 1.

Opgave 1.

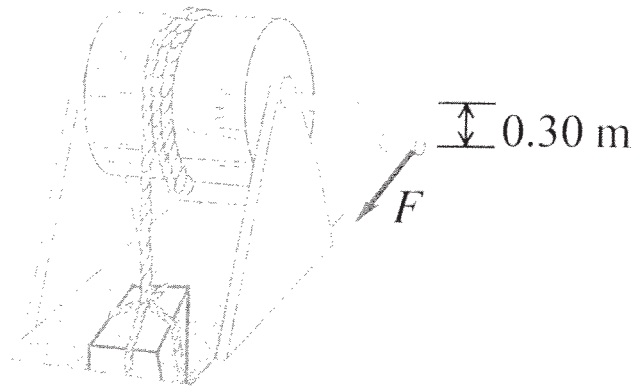
In het distributiecentrum van een overslagbedrijf rijdt een open wagen met een massa van 55.0 kg naar rechts met een constante snelheid van 5.00 m/s (Fig.1). De wrijving tussen de wagen en de vloer is verwaarloosbaar klein. Een 15.0-kg pakket komt over een glijbaan naar beneden en verlaat de baan met een snelheid van 2.00 m/s. De glijbaan maakt een hoek van 31° met de horizontaal. Het pakket landt precies op de bodem van de wagen. Wagen mét

pakket rijdt daarna verder. Als het einde van de glijbaan zich 3.75 m boven de bodem van de wagen bevindt, wat is

- (a; 2 pt) de grootte van de snelheid van het pakket wanneer het in de wagen valt, en
 (b; 2pt) de grootte van de uiteindelijke snelheid van de wagen met pakket?

Opgave 2.

Het apparaat in Figuur 2 wordt gebruikt om een krat uit het ruim van een schip te lichten. Het krat heeft een massa van 55 kg. Het krat hangt aan een licht touw dat rondom een houten cilinder is gewonden. De cilinder heeft een diameter van 0.95 m en een traagheidsmoment van $3.1 \text{ kg}\cdot\text{m}^2$ rondom de metalen as. Deze as



Figuur 2

kan zonder wrijving draaien.

Aan de as zit een lichte hendel die rondgedraaid kan worden in een verticale cirkel met een straal van 0.30 m . Hierdoor draait de cilinder, rolt het touw verder op, en wordt het krat opgetild. Je mag de massa's en traagheidsmomenten van het touw en de hendel verwaarlozen.

- (a; 2pt) Teken de volledige "free-body" diagrammen voor het krat en voor de cilinder.
 (b; 3pt) Hoe groot moet de kracht \vec{F} op de hendel zijn om het krat een verticale versnelling van 1.60 m/s^2 te geven?