

Tussentoets Basis Wiskunde/Fysica (GEO1-1120)

1 oktober 2015, 08:30-10:10 (08:30-10:30 voor geregistreerde dyslecten).

Regels

- Zet je SmartPhone of telefoon uit, en berg 'm uit zicht op.
- Geen koptelefoon en/of MP3-speler o.i.d.
- Het gebruik van formulebladen is toegestaan.
- Schrijf je naam en studentnummer op ieder blad dat je inlevert.

Aanwijzingen voor het succesvol maken van dit tentamen.

- Geef antwoord op iedere vraag (en alleen maar de vraag).
- Gebruik bij het oplossen van de problemen de ISEE methodiek.
- Werk in S.I.-eenheden en vergeet niet deze eenheden in je antwoord te noemen.
- Bij ieder onderdeel wordt aangegeven hoeveel punten je ermee kunt verdienen.

Opgave 1.

Een raket wordt vanaf de aarde gelanceerd in verticale richting en heeft een versnelling van 2.0 m/s^2 omhoog. Wanneer de raket zich 1000 m boven de grond bevindt wordt een onderdeel van de raket afgestoten in horizontale richting met een snelheid van 30 m/s (snelheid t.o.v. waarnemer in de raket). De massa van het afgestoten onderdeel is dusdanig klein dat de raket dezelfde versnelling blijft houden in verticale richting en geen horizontale snelheidscomponent krijgt.

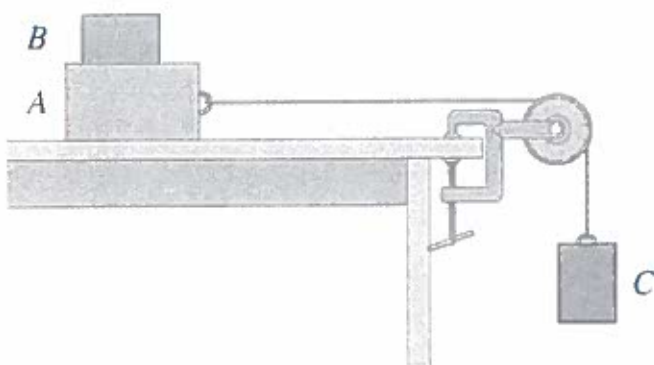
- 1 pt. Wat is de snelheid (grootte en hoek met de horizontaal) van het afgestoten onderdeel t.o.v. stilstaande waarnemer op de grond?
- 1 pt. Wat is de maximale hoogte boven de grond die het afgestoten onderdeel krijgt?
- 1 pt. Bereken de tijd tussen het afstoten van het onderdeel en het op de grond terecht komen ervan.
- 1.5 pt. Wat is de snelheid (grootte en richting) van het afgestoten onderdeel wanneer het de grond raakt volgens (i) een waarnemer in de raket en (ii) een stilstaande waarnemer op de grond?

Zie ommezijde

Opgave 2.

Blok A heeft massa 10.0 kg en blok B 6.00 kg . Blok C is met blok A verbonden via een massaloos koord (Zie figuur). Er is geen wrijving tussen blok A en de tafel waarop het rust. De statische wrijvingscoëfficiënt tussen blok A en B is 0.650 . Blok C heeft een dusdanige massa dat het naar beneden versnelt.

- 1.5 pt. Teken een free body diagram voor blok A, blok B en blok C.
- 1 pt. Bereken de maximale versnelling die blok B kan krijgen zonder van blok A af te glijden.
- 1.5 pt. Bereken wat de maximale massa van blok C mag zijn om blok A en B gezamenlijk te versnellen.
- 1.5 pt. Wat is de versnelling van blok A als de massa van blok C 35.0 kg is en de kinematische wrijvingscoëfficiënt tussen A en B 0.5 is? Begin weer met het tekenen van de free body diagrams.



Succes!